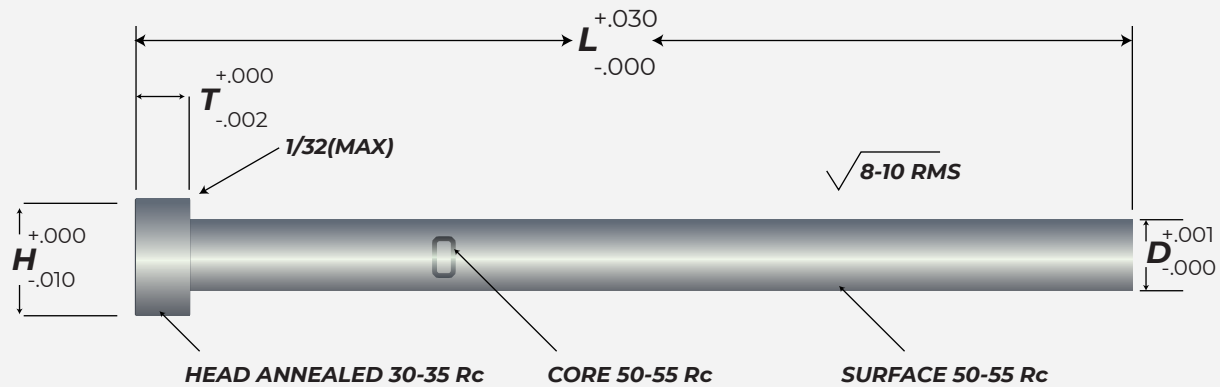


## HIGH HARD CORE PINS

**Material** • AISI: H13  
• 1.2344



BASE PART	D	3"	6"	10"	14"	H	T
CPHH0093	3/32	L03	L06	L10		1/4	1/8
CPHH0109	7/64	L03	L06	L10		1/4	1/8
CPHH0125	1/8	L03	L06	L10	L14	1/4	1/8
CPHH0140	9/64	L03	L06	L10	L14	1/4	1/8
CPHH0156	5/32	L03	L06	L10	L14	9/32	5/32
CPHH0171	11/64	L03	L06	L10	L14	11/32	3/16
CPHH0187	3/16	L03	L06	L10	L14	3/8	3/16
CPHH0203	13/64	L03	L06	L10	L14	3/8	3/16
CPHH0218	7/32	L03	L06	L10	L14	13/32	3/16
CPHH0250	1/4	L03	L06	L10	L14	7/16	3/16
CPHH0281	9/32	L03	L06	L10	L14	7/16	1/4
CPHH0312	5/16	L03	L06	L10	L14	1/2	1/4
CPHH0343	11/32	L03	L06	L10	L14	9/16	1/4
CPHH0375	3/8	L03	L06	L10	L14	5/8	1/4
CPHH0406	13/32	L03	L06	L10	L14	11/16	1/4
CPHH0437	7/16	L03	L06	L10	L14	11/16	1/4
CPHH0468	15/32	L03	L06	L10	L14	3/4	1/4
CPHH0500	1/2	L03	L06	L10	L14	3/4	1/4
CPHH0562	9/16		L06	L10	L14	13/16	1/4
CPHH0625	5/8		L06	L10	L14	7/8	1/4
CPHH0750	3/4		L06	L10	L14	1	1/4
CPHH0875	7/8		L06	L10	L14	1-1/8	1/4
CPHH1000	1"		L06	L10	L14	1-1/4	1/4